

Soluciones
Ternium



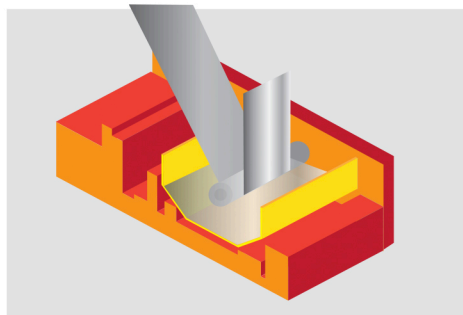
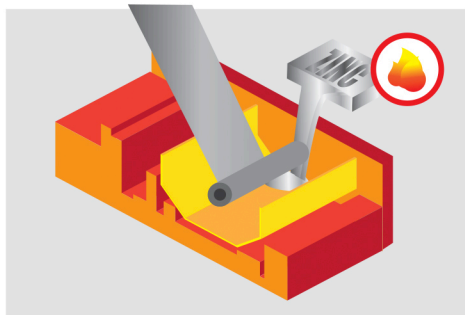
Láminas Acanaladas Galvanizadas

Láminas galvanizadas de Ternium

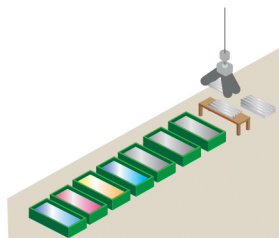
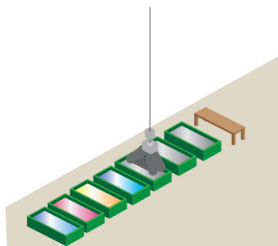
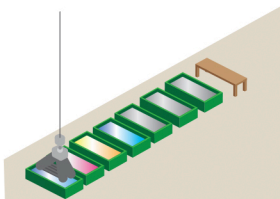
Las láminas onduladas-galvanizadas de Ternium, son fabricadas a través de un proceso de producción llamado de **línea continua**, en el cual el proceso de galvanizado se realiza de una forma uniforme y estándar que **garantiza que cada centímetro** del producto tenga la misma capa de zinc que es lo que proporciona la vida útil al producto.

Por el contrario, otras láminas en el mercado utilizan el proceso de hoja por hoja, el cual hace que la capa de galvanizado se acumule en los extremos y de esta forma el producto parece más grueso, dejando debilitado el centro de la lámina y expuesto a que aparezca el oxido.

Proceso de línea continua



Proceso de hoja por hoja



La verdad del Calibre 28

En el mercado existen varias marcas que se comercializan como Calibre 28, lo cual hace referencia al grosor de la lámina.

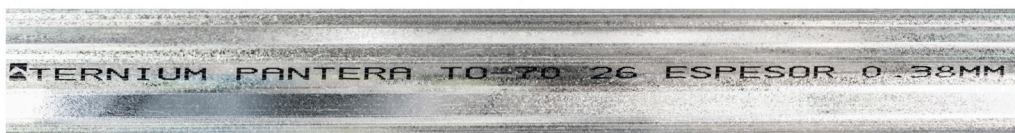
Con el fin de ofrecer al consumidor un producto más accesible en precio, se lanzaron productos tales como 28 Comercial, 28 mm Estándar y 28 mm Comercial, pero estos calibres equivalen a láminas más delgadas porque tienen menos acero.

Lo más importante cuando elegimos una lámina es revisar el **espesor**.

En Ternium debido a nuestra tecnología y nuestros procesos de producción, aplicamos una **mayor capa de zinc**, firme y homogénea y esto hace que nuestras láminas tengan una mayor vida útil.

CALIBRE	NOMBRE COMERCIAL	ESPESOR GALVANIZADO (mm)
24	24	0.56
26	26 BWG o "Legítimo"	0.45
27	26 Comercial	0.38
27	26 mm	0.34
28	28 "Legítima"	0.31
29	28 Comercial	0.29
30	28 mm	0.23
32	28mm Estándar	0.20
33	28mm Comercial	0.18

La Comisión Guatemalteca de Normas (COGUANOR), aprobó la NTG 36012:2013, que establece las especificaciones técnicas para los materiales de construcción.



28

**Nombre del
Fabricante y/o
Marca Comercial**

Espesor 0.34mm 30 USG
Peso mínimo 1.53 lb/pie lineal

Ancho 700mm
Largo 8 pies

Capa 180 gr/m2
09/Diciembre/2013

Nuestras marcas



**Ternium
Pantera®**

Este es el territorio
de la Pantera



**Láminas
Primium®**

Calidad que brilla



Asegúrate que las láminas tengan los sellos originales de Ternium, lo cual es garantía de un producto de duración, calidad y espesor exacto y recuerda que el sello de **Láminas Primium** solamente tiene una estrella.



Lámina Galvanizada de Color

Lámina galvanizada con recubrimiento transparente azul y verde que brinda un acabado novedoso y vistoso.

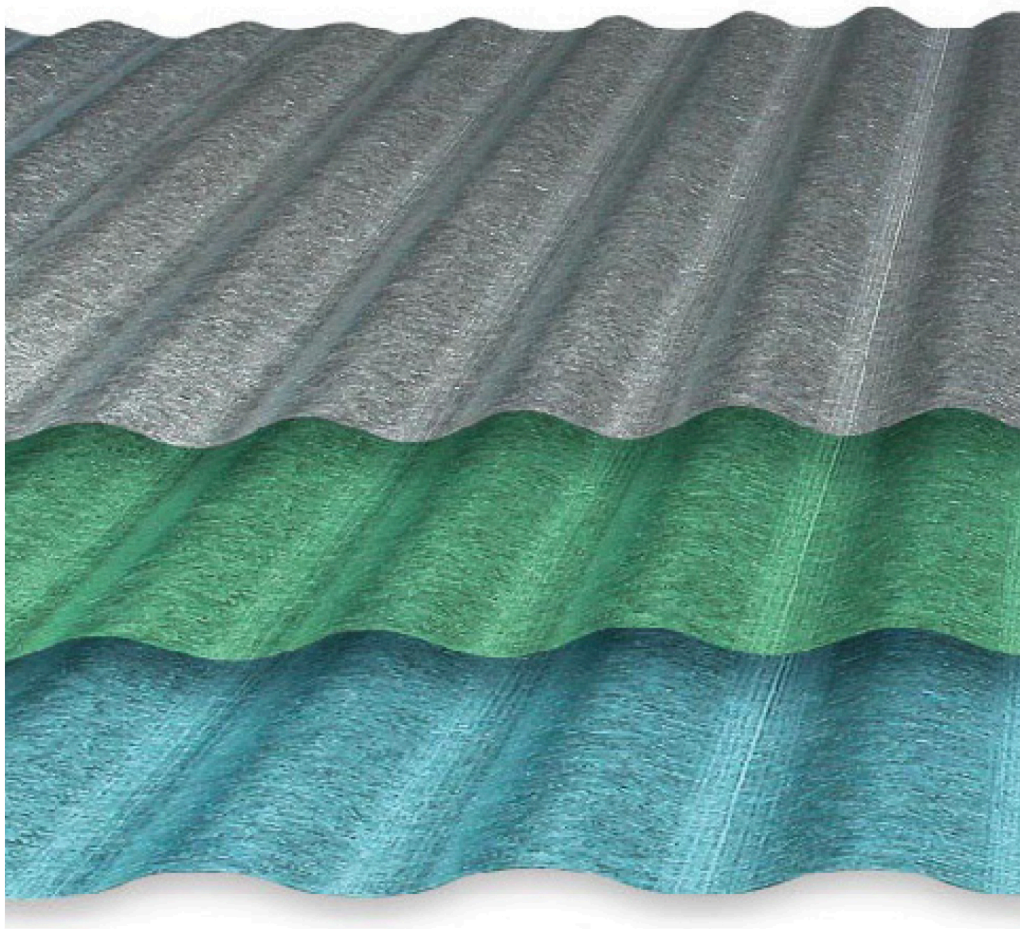
Disponible en:



Ternium Pantera
Este es el territorio de la Pantera

 **Láminas Primium**
Calidad que brilla

y también en Ternium Estructural E-76





Guatemala

Planta Villa Nueva

Boulevard Reformadores
6-81, Zona 4, Parque Industrial
Las Américas, Villa Nueva
Tel. +502 6636 0620

Bodega Zona 9

1a. Avenida 3-49, zona 9
Ciudad Guatemala.
Tel. +502 6630 9153

Bodega Mazatenango

Km. 161 Salida a Cuyotenango
Mazatenango, Suchitepéquez.
Tel. +502 6630 9157

Bodega Petén

2ª Calle Avenida Francisco Archila,
zona 6, Barrio El Porvenir,
San Benito, Petén.
Tel. +502 6630 9184

Bodega Huehuetenango

Sector No. 4 zona 11 Cambote,
Calzada Kaibil Balam,
Huehuetenango.
Tel. +502 6630 9186

El Salvador

9a. Calle Oriente y 48 Av. Norte
San Salvador, El Salvador.
Tel. +503 2520 4800

Nicaragua

Carretera Norte, Pte. Portezuelo
800 mts al Norte Parque Industrial
Portezuelo Managua, Nicaragua.
Tel. +505 2248 9622

Costa Rica

Uruca, 100 mts Sur del Banco
Costa Rica, San José, Costa Rica.
Tel. +506 2562 3500